

dual Mag Plus



- Optimized dual technology
- Horizontal or vertical installation
- Removes any impurity
- Fights corrosion
- Application in industrial, commercial large-scale civil systems
- Maintains optimum system efficiency
- Limited overall dimension
- Reduce maintenance cost
- Equipped with floating flanges
- Equipped with mesh filter



- طراحی شده بصورت دوال جهت افزایش جذب ذرات
- جمع آوری کلیه ذرات ناخالصی در سیکل بسته
- جلوگیری از خوردگی بیشتر در سیکل بسته
- مناسب موتورخانه های بزرگ و ساختمان های بلند مرتبه
- ثابت نگه داشتن راندمان حرارتی سیستم
- مناسب برای مدار سرمایش و گرمایش
- کاهش هزینه تعمیرات و نگهداری
- مجهز به فلنج PN16
- مجهز به توری جهت جذب رسوبات غیر فلزی

PRODUCT RANGE

CODE	SIZE	EQUAL TO	CONNECTION ON SYSTEM SIDE
391022	DN50	2"	Flanged PN16
391023	DN65	2,1/2"	Flanged PN16
391024	DN80	3"	Flanged PN16
391025	DN100	4"	Flanged PN16
391028	DN125	5"	Flanged PN16
391026	DN150	6"	Flanged PN16
391027	DN200	8"	Flanged PN16

اطلاعات محصول

انصالات	معادل	سایز	کد
فلنج PN16	2"	DN50	391022
فلنج PN16	2,1/2"	DN65	391023
فلنج PN16	3"	DN80	391024
فلنج PN16	4"	DN100	391025
فلنج PN16	5"	DN125	391028
فلنج PN16	6"	DN150	391026
فلنج PN16	8"	DN200	391027

DESCRIPTION

Dual Mag Plus by PYACO represents the best solution for semi-large to large scale boiler rooms, to solve plant problems due to particle pollution, especially sand, sludge, magnetite and rust that are formed due to corrosion and scale during the normal operation of a system.

OPERATION PRINCIPLE:

Through its effective and constant action, the magnetic filter collects all impurities present in the system, preventing them from circulating within it, thus avoiding wear and damage of all the components making up the system, circulators and heat exchangers in particular.

USE:

Dual Mag Plus is used to protect heating and cooling systems.

Thanks to its powerful magnetic capacity, its size and the flanged connections, it is used in industrial, commercial, medium and large-scale civil systems.

Dual Mag Plus can be installed whether **vertical** or **horizontal**.

DEGREE OF FILTRATION:

Dual Mag Plus removes either magnetic and non-magnetic particles that may cause damages to the system during the first day of operation. The continuous passage of the fluid through the filter during the normal operation of the system on which it is installed, gradually removes any kind of rust and magnetite.

WARNINGS:

This filter contains powerful magnet, and strong magnetic field are present within it.

We recommend the holders of pacemaker devices to keep a safe distance during filter operation and/or maintenance. Pay attention to the use of electronic equipment in the vicinity of the magnets, so as not to affect their operation.

شرح

فیلتر مغناطیسی مدار گرمایش Dual Mag Plus ساخته شده توسط پیاکو، بهترین راهکار برای جلوگیری از مشکلات و خرابی های ناشی از ناخالصی ها و ذرات مضر آب از قبیل لای و لجن، مگنتایت، زنگ آهن و شن و ماسه که نتیجه کارکرد عادی سیستم موتورخانه اند، در سیستم های گرمایشی و با سرمایشی می باشد.

نحوه عملکرد:

به لطف عملکرد ثابت و کارآمد فیلتر، تمامی ذرات ناخالصی غیر فلزی توسط مش توری و ناخالصی های فلزی توسط آهنربای بکار رفته در این فیلتر جمع آوری شده و از چرخش آزادانه و اثر مخرب آن ها بر تمامی اجزای تشکیل دهنده سیستم، از جمله پمپ، شیر سه راهه، مبدل اصلی و ثانویه جلوگیری بعمل می آید. نصب این فیلتر از ابتدای راه اندازی سیستم گرمایش و با سرمایش، باعث ثابت ماندن راندمان حرارتی طی سالیان متمادی شده و در صورت نصب در سال های آتی، باعث بازگشت حرارت/برودت روز اول نصب و حتی بازگشت حرارت مناسب آبگرم بهداشتی در مبدل هایی از نوع دوجداره و یا صفحه ای می گردد.

طریقه استفاده و نصب:

نصب فیلتر Dual Mag Plus برای محافظت از اجزا و قطعات و حفظ حرارت و برودت سیستم های گرمایشی و سرمایشی توصیه می گردد.

به لطف طراحی خلاقانه فیلتر Dual Mag Plus، می توان این فیلتر را هم بصورت افقی و هم بصورت عمودی نصب نمود.

میزان فیلتراسیون:

فیلتر مغناطیسی Dual Mag Plus تمامی ذرات فلزی (زنگ آهن و مگنتایت) به هر اندازه و قطر را از اولین لحظه نصب، حذف نموده و از چرخش آزادانه آن ها و آسیب زدن به قطعات و اجزای سیستم گرمایشی/سرمایشی و تاثیر بر کارایی کل سیستم، جلوگیری می نماید.

اخطار:

این فیلتر مجهز به آهنربای بسیار قوی می باشد که یک میدان مغناطیسی قوی در داخل خود ایجاد می نماید. توصیه می گردد که محل نصب Dual Mag Plus در فاصله مناسبی از تجهیزات حساس به میدان مغناطیسی در نظر گرفته شود.

CONSTRUCTION INFORMATION

Main body: Hot dipped galvanized
 Cap Seals: EPDM
 Air vent plug size: G1/2"
 Connections: Flanged PN16
 Magnet: Neodymium REN42 B=12000 Gauss
 $B(\max T) / B(\text{room } T) < 1\%$ (max T=120°C, Room T=20.5°C)
 Tested according to ASTM A977 regulations

اطلاعات ساخت

بدنه فیلتر: گالوانیزه گرم
 پکینگ آب بندی درب: EPDM
 اتصال شیر هواگیر: ۱/۲ اینچ
 اتصالات: قلنج با استاندارد PN16 مطابق سایز
 آهنربا: نئودیمیوم N42 و میدان ۱۲۰۰۰ گوس

TECHNICAL INFORMATION

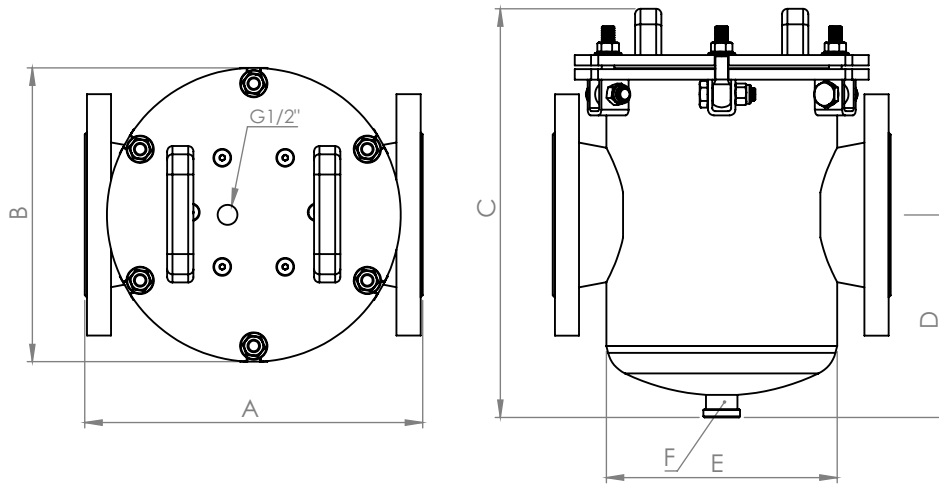
Compatible fluid: Water, Water+30%Glycol
 Maximum operating pressure: 10 bar (1000kPa)
 Operation temperature: 0-95 °C
 Operation noise: 0 db(A)
 According to EN13443

اطلاعات فنی

سیال قابل استفاده: آب / آب+۳۰ درصد الکل (ضد یخ)
 حداکثر فشار کارکرد: ۱۰ بار (۱۰۰۰ کیلو پاسکال)
 بازه دمایی قابل استفاده: ۰ تا ۹۵ درجه سانتیگراد
 دسیبل صدا حین کارکرد: ۰ دسیبل مطابق استاندارد EN13443

DIMENSIONAL INFORMATION

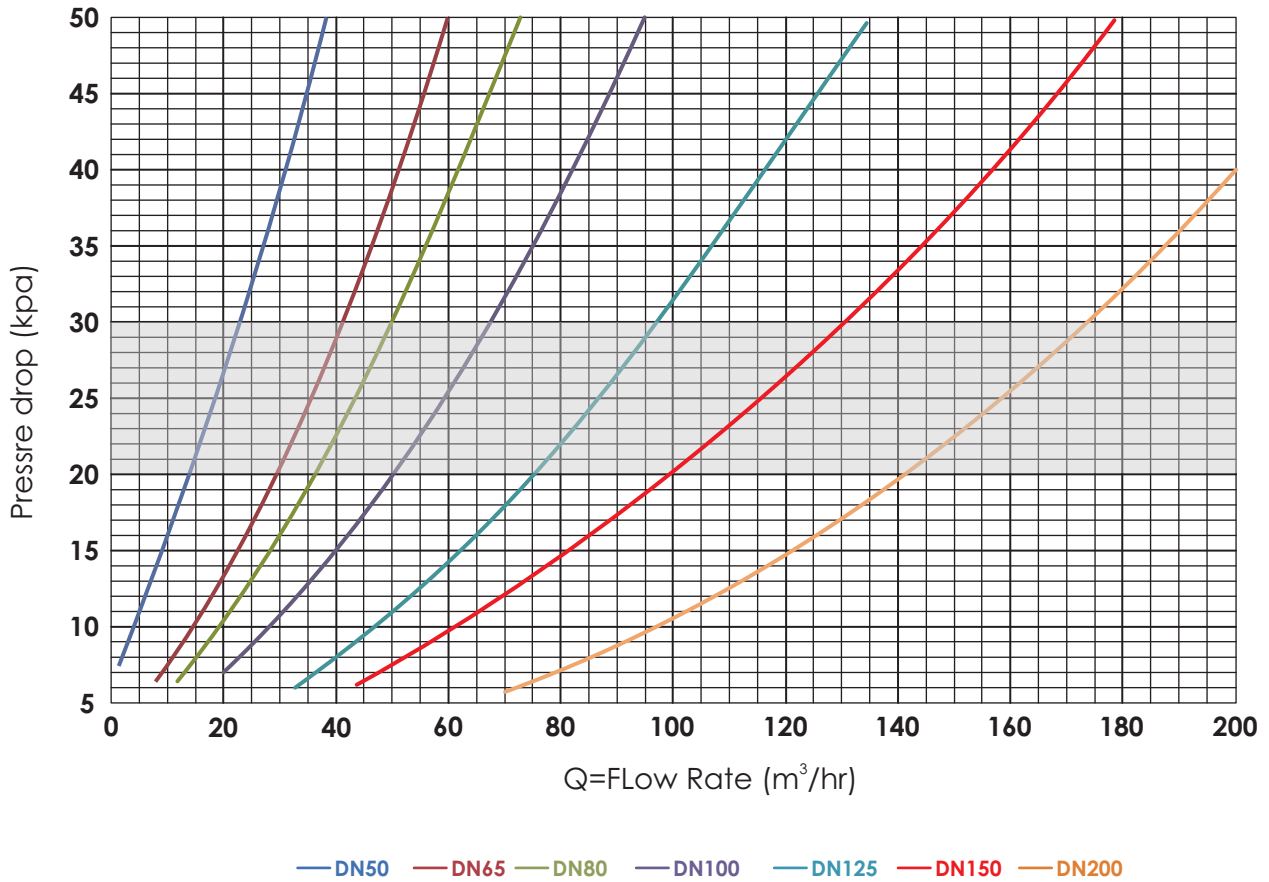
مشخصات ابعادی



CODE	SIZE (DN)	A mm	B mm	C mm	D mm	E mm	F (G)	FlowRate m ³ /hr	Number of Magnets	Number of Screws	Nut size (metric)	Screw drive size (mm)
391022	DN50	260	220	280	125	170	G1/2"	14-23	4	4	M10	17
391023	DN65	260	220	320	150	170	G1/2"	30-42	4	4	M10	17
391024	DN80	320	280	330	155	220	G3/4"	37-50	6	6	M12	18
391025	DN100	320	280	395	195	220	G3/4"	50-67	6	6	M12	18
391028	DN125	400	335	455	225	275	G3/4"	75-94	8	8	M12	18
391026	DN150	460	385	500	260	310	G1"	100-131	8	8	M14	22
391027	DN200	460	35	580	295	310	G1"	142-173	10	8	M14	22

Load Loss Diagram

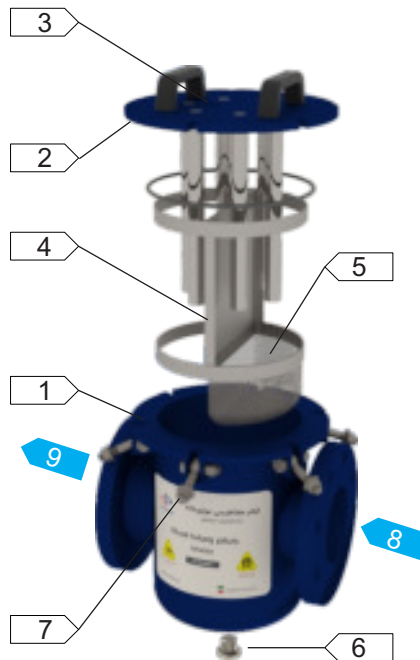
دیاگرام افت فشار



COMPONENTS DESCRIPTION

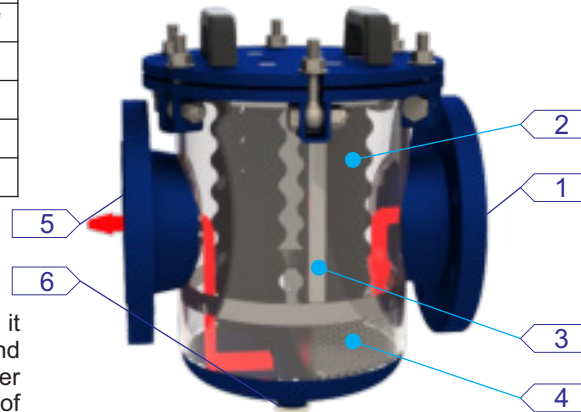
اجزای فیلتر

1	Filter body with a unique tracking code equipped with Dual technology
2	Filter cap with magnetic rod
3	G1/2" female port to install air vent
4	304 stainless steel to force the water flow down
5	Mesh filter to capture non-magnetic impurities
6	Drain plug
7	Nuts to open filter cap
8	Water inlet
9	Water outlet



۱	بدنه فیلتر با تکنولوژی دومسیره (Dual) و کد منحصراً بفرده به منظور ردیابی محصول
۲	درب فیلتر مجهز به استوانه آهنربایی
۳	ممل نصب شیر هواگیر
۴	صفحه استیل ۳۰۴ برای جهت دهی به جهت جریان آب
۵	مش توری برای جمع آوری ذرات غیر فلزی
۶	درپوش تخلیه فیلتر
۷	پیچ های باز و بست درب فیلتر
۸	ورود آب
۹	خروج آب

1	Dirt water entrance contains magnetic and non-magnetic particles
2	Absorbed magnetic particles (Magnetite, sludge and rust) by the magnet
3	Steel wall to direct the water downward
4	Heavy and non-magnetic particles deposited in the mesh filter
5	Pure water without any contamination
6	Drain plug to drain inside water during maintenance



۱	ورودی آب محتوی ناخالصی های فلزی و غیر فلزی
۲	رسوبات فلزی جذب شده توسط آهنربا (مگنتایت، لای
۳	دیواره استیل (برای هدایت اجباری جریان آب به سمت پایین)
۴	فیلتر مش برای جذب رسوبات غیر فلزی
۵	خروجی آب عاری از هر نوع ناخالصی
۶	شیر تخلیه برای تخلیه آب درون فیلتر

By the time water flow enters the filter, it goes through the filtration chamber and due to the design of the chamber water will be forced to go down to the bottom of chamber and rises again to the other side, so the water will be in contact with the total length of the magnets.

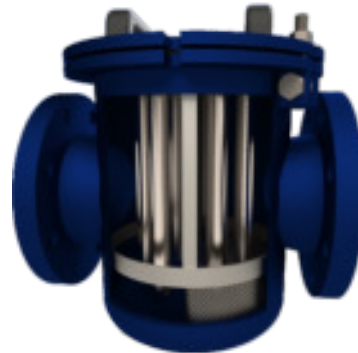
Bigger chamber diameter in comparison to the entrance pipe, results the lower water flow velocity. Thanks to these two principles, all the magnetic particles will be captured in the magnetic field produced by the magnet.

the non-magnetic particles, as well, we be captured in the mesh filter which is considered in the inlet chamber.

The filter will guarantee the pure water to be circulated all over the system and there be no system failure during the presence of **dual mag plus** in the circuit.

At the top of **dual mag plus** there is a G1/2" female screw, which can be used to install air vent.

In the bottom of the filter, there is a Plug, to drain the filter during service and maintenance.



با ورود جریان آب به داخل فیلتر، بواسطه قطر بیشتر محفظه نسبت به لوله ورودی، سرعت حرکت آب کاهش می یابد. به لطف این کاهش سرعت و به واسطه مانع تعبیه شده جلوی جریان، جریان آب به اجبار با تمام طول آهنربا برخورد خواهد کرد. کل رسوبات فلزی (مگنتایت، لای و لجن و زنگ آهن) بعلت فلزی بودن، توسط آهنربای بکار رفته در فیلتر **dual mag plus** جذب خواهد شد و از چرخش آزادانه آن ها در کل سیستم و آسیب رساندن به اجزا و قطعات جلوگیری می نماید. رسوبات غیر فلزی نیز در توری تعبیه شده در سمت ورودی فیلتر جمع آوری می گردند.

در نتیجه با نصب این فیلتر در سیکل بسته، می توان با جمع آوری رسوبات فلزی و غیر فلزی، خرابی اجزا و قطعات را صفر نموده و راندمان حرارتی یکتواخت و پایدار سیستم را تضمین نمود.

در بالای فیلتر نیز یک اتصال ۱/۲ اینچ به منظور نصب شیر هواگیر (در حالت نصب فیلتر به صورت افقی) تعبیه و در پایین فیلتر هم یک درپوش به منظور امکان تخلیه آب درون فیلتر حین سرویس فیلتر در نظر گرفته شده است.

INSTALLATION GUIDE

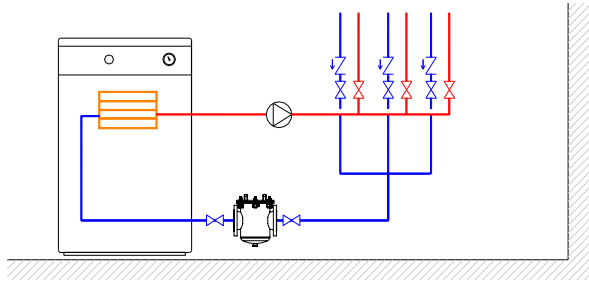
راهنمای نصب فیلتر

- It is recommended to install **dual mag plus** on the primary circuit return (generator inlet) and in any case upstream of the devices that it must protect (circulators, exchangers, etc.).
- To allow for subsequent maintenance, make sure there is enough space around **dual mag plus**.
- Drain the system and locate the delivery piping.
- Install the Shut-off valves upstream and downstream of the filter, in order to allow scheduled maintenance work and filter cleaning to be performed.
- It is advisable to provide a by-pass to avoid interrupting the generator work, during filter cleaning operations.
- **Dual mag plus** can be installed whether vertically or horizontally. (In vertical installation, the air vent, will be out of use)
- After completing the installation, make sure that there are no water leaks or other leakage with the shut-off valves open.

- نصب فیلتر مغناطیسی موتورخانه dual Mag plus در مسیر برگشت و در هر حال قبل از تجهیزات حساس همانند پمپ و مبدل های حرارتی توصیه می شود.
- در هنگام نصب dual mag plus، در نظر گرفتن فضای کافی در اطراف فیلتر، بمنظور تسهیل در فرایند سرویس و نگهداری توصیه می گردد.
- قبل از نصب فیلتر، فضای مناسب نصب فیلتر متناسب با ابعاد ارائه شده برای هر فیلتر، انتخاب شده و سپس مبادرت به تخلیه آب سیستم نمایید.
- قبل و بعد از فیلتر dual mag plus، حتما شیر قطع و وصل بمنظور تسهیل در فرایند سرویس و نگهداری فیلتر در نظر بگیرید.
- در نظر گرفتن مسیر بای پس (by-pass) به منظور عدم اختلال در کارایی دیگ یا چیلر، در زمان سرویس فیلتر، توصیه می گردد.
- فیلتر مغناطیسی موتورخانه dual mag plus، هم بصورت افقی و هم بصورت عمودی می تواند نصب گردد. (در زمان نصب عمودی، شیر هواگیر بلا استفاده خواهد بود)
- پس از نصب و راه اندازی فیلتر، از عدم نشستی فیلتر و کلیه اتصالات بکار رفته، اطمینان حاصل نمایید.

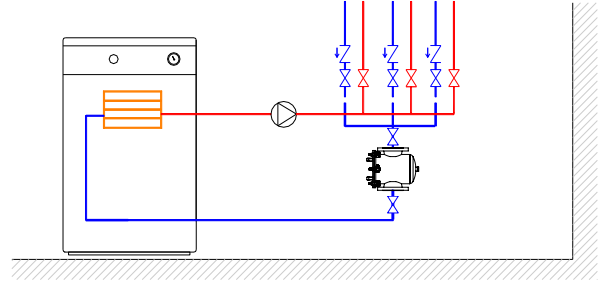
Horizontal Installation

نصب افقی



Vertical Installation

نصب عمودی



MAINTAINANCE

سرویس و نگهداری



It is important to perform the cleaning operation at least once a year. In case of first application, it is advised to perform the cleaning procedure after one month.

Before cleaning **dual mag plus**, ensure the working environment is safe.

If the **dual mag plus**, has not been installed with a by-pass, We recommend ensuring the generator/chiller is off and the system is allowed to cool to reach to the room temperature.

Even if the filter is installed with a by-pass, simply wait until the water inside the filter to be cooled, to avoid any damage and burns.

Close the filter's water inlet and outlet shut-off valve. Put a suitable container beneath the filter and by appropriate wrench, open the filter drain plug, and let the water to be drained completely in the container.

By the help of appropriate wrench, open the closure cap carefully not to damage the magnetic rod attached to the closure cap.

clean the magnetic rod completely with a soft cloth.

Ensure the O-ring seal is not damaged; if necessary, replace it.

Reassemble the filter in reverse order and tighten the closure cap.

Open the shut-off valves again to open the hydraulic system. Before commissioning, ensure there is no leakage.

Turn the generator/chiller ON (if was turned off).

Restore the correct amount of G1 (Protector) according to PYACO norms and standards.

بازدید و سرویس دوره ای فیلتر مغناطیسی موتورخانه، بصورت سالانه توصیه می گردد. پس از نصب اولیه، بازدید پس از یک ماه حتما لحاظ گردد.

به منظور سرویس فیلتر dual mag plus، پس از اطمینان از امن و مناسب بودن محل سرویس، در صورت عدم نصب مسبیر بای پس، ابتدا دیگ/چیلر را خاموش کرده و اجازه دهید دمای آب داخل مدار، در حد دمای محیط، خنک شود. حتی در صورت نصب فیلتر بصورت بای پس، پس از خروج فیلتر از مدار، اجازه دهید آب درون فیلتر برای جلوگیری از آسیب و سوختگی، به حد کافی خنک شود.

شیر قطع و وصل در نظر گرفته شده در ورودی و خروجی فیلتر را بطور کامل ببندید. با دقت و به کمک آچار آلن مشخص شده در صفحه ۲، شیر تخلیه تعبیه شده در پایین فیلتر را باز نموده و با قرار دادن ظرف مناسب، امکان تخلیه کامل آب درون فیلتر را محیا نمایید. پس از تخلیه کامل آب، پیچ های جنبشی روی درب را به کمک آچار تخت یا رینگ و با شماره مشخص شده در جدول صفحه ۲، به اندازه سه دور و نه بصورت کامل باز نمایید. سپس با احتیاط درب فیلتر را بالا بکشید و توسط یک پارچه و به کمک دستکش یکبار مصرف، رسوبات فلزی چسبیده به بدنه آهنر را بطور کامل جدا نمایید. در ادامه توسط آب، فیلتر توری (مش) را شستشوی کامل دهید.

اطمینان حاصل نمایید که اورینگ آب بندی آسیب ندیده باشد. در صورت آسیب، با هماهنگی شرکت، تعویض نمایید. قطعات را در سر جای خود قرار داده و فیلتر را به حالت اولیه در بیاورید. پس از باز نمودن شیب ورودی و خروجی فیلتر، از درز بندی فیلتر و اتصالات، اطمینان حاصل نمایید.

دیگ/چیلر را مجددا روشن نمایید.

در پایان، بر اساس توصیه های پیاکو، میزان مناسب از محلول محافظ G1 را تزریق نمایید.